



# Andes 5 ViaFit

## ЭЛЛИПТИЧЕСКИЙ ТРЕНАЖЕР РУКОВОДСТВО ПОЛЬЗОВАТЕЛЯ

### **Уважаемый покупатель!**

Поздравляем с удачным приобретением! Вы приобрели современный тренажер, который, как мы надеемся, станет Вашим лучшим помощником. Он сочетает в себе передовые технологии и современный дизайн.

Постоянно используя этот тренажер, Вы сможете укрепить сердечно-сосудистую систему и приобрести хорошую физическую форму. Надеемся, что данная модель удовлетворит все Ваши требования.

Прежде чем приступить к использованию тренажера, внимательно изучите настоящее руководство и сохраните его для дальнейшего использования. В случае возникших дополнительных вопросов обратитесь к продавцу или дилеру, который проконсультирует Вас и поможет устранить возникшую проблему.

Обязательно сохраняйте инструкцию по эксплуатации, это поможет Вам по прошествии времени вспомнить о функциях тренажера и правилах его использования.

Если у Вас возникли какие-либо вопросы по эксплуатации данного тренажера, свяжитесь со службой технической поддержки или уполномоченным дилером, у которого Вы приобрели тренажер.

## **Внимание!**

Перед тем как приступить к тренировкам настоятельно рекомендуем пройти полное медицинское обследование, особенно если у Вас есть наследственная предрасположенность к повышенному давлению или сердечно-сосудистым заболеваниям. Неправильное или чрезмерно интенсивное выполнение упражнений может повредить Вашему здоровью.

### **Транспортировка и эксплуатация тренажера:**

1. Тренажер должен транспортироваться только в заводской упаковке;
2. Заводская упаковка не должна быть нарушена;
3. При транспортировке тренажер должен быть надежно защищен от дождя, влаги, атмосферных осадков, механических перегрузок.

### **Хранение тренажера:**

Тренажер рекомендуется хранить и использовать только в сухих отапливаемых помещениях со следующими значениями:

1. температура + 10 - + 35 С;
2. влажность: 50 -75%;
3. Если Ваш тренажер хранился при низкой температуре или в условиях высокой влажности (имеет следы конденсации влаги), необходимо перед эксплуатацией выдержать его в нормальных условиях не менее 2 – 4 часов и только после этого можно приступить к эксплуатации.

### **Перед тем как начать тренировку:**

Перед первым занятием проверьте, правильно ли была проведена сборка тренажера. Ознакомьтесь со всеми функциями и настройками тренажера и проводите тренировки в строгом соответствии с инструкцией по эксплуатации. Перед началом тренировки убедитесь, что все защитные элементы надежно установлены и закреплены, проверьте надежность механических и электрических соединений. Установите тренажер на ровную нескользящую поверхность, оставляя с каждой стороны по 0,5 м. свободного пространства. Для снижения шума и вибраций рекомендуется использовать специальные резиновые коврики.

### **Рекомендации по сборке:**

Перед сборкой тренажера тщательно изучите ее последовательность и выполняйте все рекомендации. Используйте для сборки приложенный или рекомендуемый инструмент. Убедитесь, что в наличии имеются все детали и они не повреждены. Не прикладывайте чрезмерных усилий к инструменту во избежание травм и повреждения элементов конструкции тренажера. Сначала соберите все компоненты, неплотно закрепив гайки и болты, и, убедившись, что конструкция собрана правильно, окончательно затяните их.

### **Рекомендации по уходу:**

Перед любым обслуживанием обязательно отключайте тренажер от электрической сети (для тренажеров с питанием от сети). К обслуживанию можно приступать примерно через минуту после полного обесточивания внутренних электрических цепей тренажера. Не применяйте абразивные препараты и агрессивные жидкости для чистки рабочих поверхностей тренажера – такие как ацетон, бензин, уайт-спириты, бензол и их производные во избежание повреждения лакокрасочных

покрытий и пластиковых деталей. Для ухода рекомендуется применять слегка смоченную нейтральным раствором моющей жидкости ткань с последующей протиркой сухой тканью.

### **Электробезопасность (для тренажеров с питанием от сети):**

Соблюдайте все меры предосторожности, принятые при работе с электрическим оборудованием. Тренажер должен подключаться только к заземленной розетке. Это снижает риск удара током при поломке или сбое в работе. Тренажер снабжен шнуром с жилой для заземления и вилок с ножкой заземления. Вставьте вилку в соответствующую питающую розетку, установленную и заземленную с соблюдением действующих нормативов. Перед каждым использованием осмотрите электрический соединительный шнур на предмет отсутствия его повреждений.

Неправильное подключение может стать причиной удара током. Если у Вас возникли сомнения в правильности заземления, обратитесь к электрику или представителю сервисной службы. Не меняйте вилку тренажера. Если комплектуемая вилка не подходит к вашей розетке, обратитесь к электрику и установите нужную розетку. Не применяйте дополнительные электрические удлинители, переходные адаптеры между электрической сетью и тренажером. Это может нарушить работу системы УЗО и увеличить риск поражения электрическим током, а также явиться обоснованным отказом в гарантийном обслуживании. Не прячьте шнур питания под ковер и не ставьте на него предметы, способные пережать или повредить его. Не допускайте, чтобы шнур питания касался нагретых поверхностей. В случае скачка напряжения в некоторых тренажерах предусмотрено автоматическое отключение.

## **МЕРЫ ПРЕДОСТОРОЖНОСТИ**

Соблюдение мер предосторожности предупредит риск появления ожогов, пожара, поражения электрическим током либо иные травмы.

### **ВНИМАНИЕ СОХРАНИТЕ ДАННУЮ ИНСТРУКЦИЮ**

Внимательно ознакомьтесь с настоящим руководством перед использованием тренажера. Владелец тренажера должен гарантировать безопасность всех пользователей данного оборудования, осведомить их о мерах предосторожности.

- Если Вы испытываете боль в груди, тошноту, головокружение или затрудненное дыхание прекратите тренировку и обратитесь к врачу.
- Для поддержания баланса во время тренировки, монтажа/демонтажа рекомендуется держаться за поручни руля обеими руками.
- Не одевайте одежду, части которой могут попасть в движущиеся части тренажера.
- Избегайте попаданию посторонних предметов в движущиеся части тренажера.
- Для чистки тренажера используйте легкий мыльный раствор и безворсовую ткань, не используйте растворители.
- Тренажер предназначен для домашнего использования. Использование тренажера в каких-либо коммерческих целях приведет к аннулированию гарантии.
- Не используйте тренажер в гаражах, подъездах, бассейнах, ванных комнатах, гаражах или на открытом воздухе. Несоблюдение этих требований может привести к аннулированию гарантии.
- Используйте тренажер только по назначению.



Дети младше 12 лет, а также домашние животные должны находиться на расстоянии не менее 3 метров от работающего тренажера.

Дети младше 12 лет не должны заниматься на тренажере.

Дети старше 12 должны находиться под присмотром во время занятий на тренажере.

Тренажер должен использоваться только в помещениях с комнатной температурой. Если оборудование эксплуатируется в местах с низкой температурой или повышенной влажностью, то предварительно, перед непосредственным использованием, тренажер необходимо прогреть.

## СБОРКА ТРЕНАЖЕРА

### Внимание

Чтобы избежать повреждения/поломки эллиптического тренажера, в процессе сборки важно следовать указаниям инструкции, чтобы убедиться, что все части тренажера плотно затянуты. Неправильная сборка эллиптического тренажера, а также неплотно затянутые детали могут привести к появлению шума при использовании тренажера.

Перед началом сборки укажите номер вашего эллиптического тренажера, находящийся на его нижней части, и введите его в поле ниже:

СЕРИЙНЫЙ  
НОМЕР:

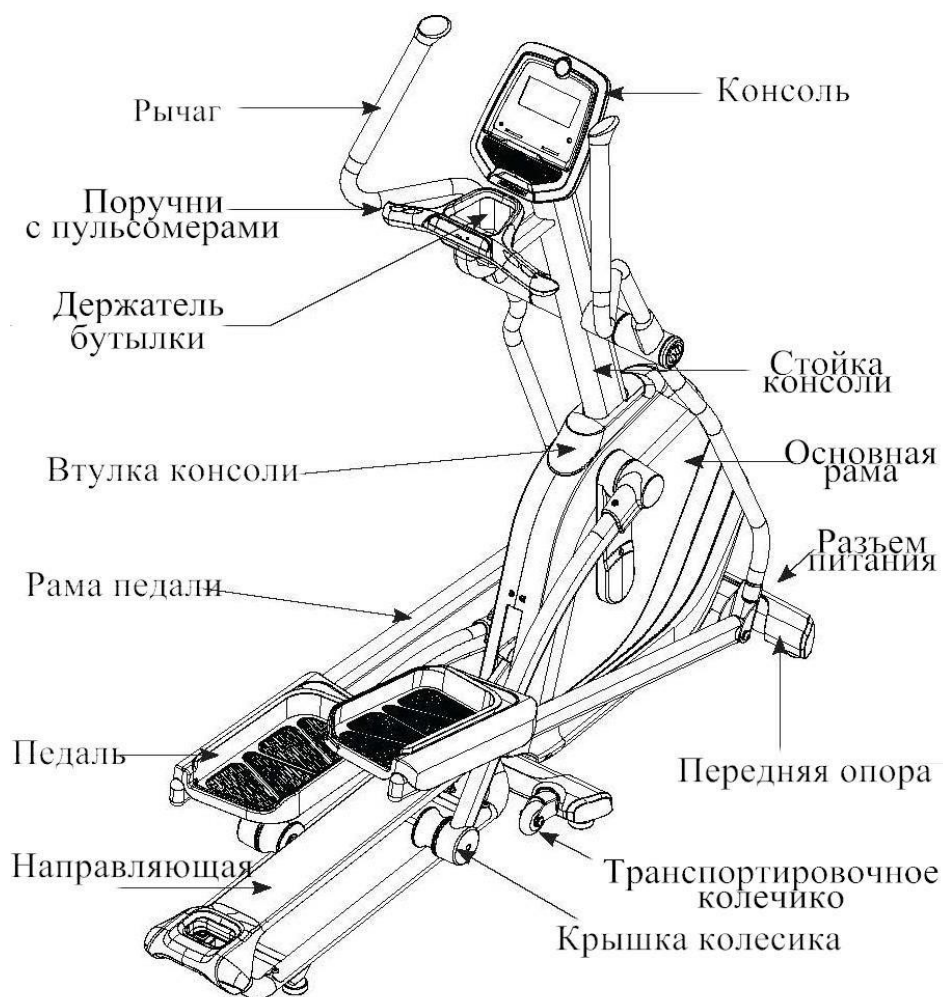
--	--	--	--	--	--	--	--	--	--	--	--	--	--	--

НАЗВАНИЕ МОДЕЛИ:  
HORIZON

--	--	--	--	--	--	--	--	--	--	--	--	--	--	--

Эллиптический тренажер

## СХЕМА СБОРКИ



### В комплект входят:

- Ключ 5 мм.
- Ключ 8 мм. □ Плоский ключ 13/15 мм.

### Детали:

- Основная рама – 1 шт.
- Верхний руль – 2 шт.
- Нижний руль – 2 шт.
- Задняя крышка консоли – 1 шт.
- Передняя крышка консоли – 1 шт.
- Стойка консоли (с консолью) – 1 шт.
- Сборочный комплект – 1 шт.
- Крышки поручней -2 шт.
- Руководство пользователя – 1 шт. □ Шнур питания – 1 шт.

## СОВЕТЫ ПЕРЕД НАЧАЛОМ СБОРКИ

### РАСПАКОВКА

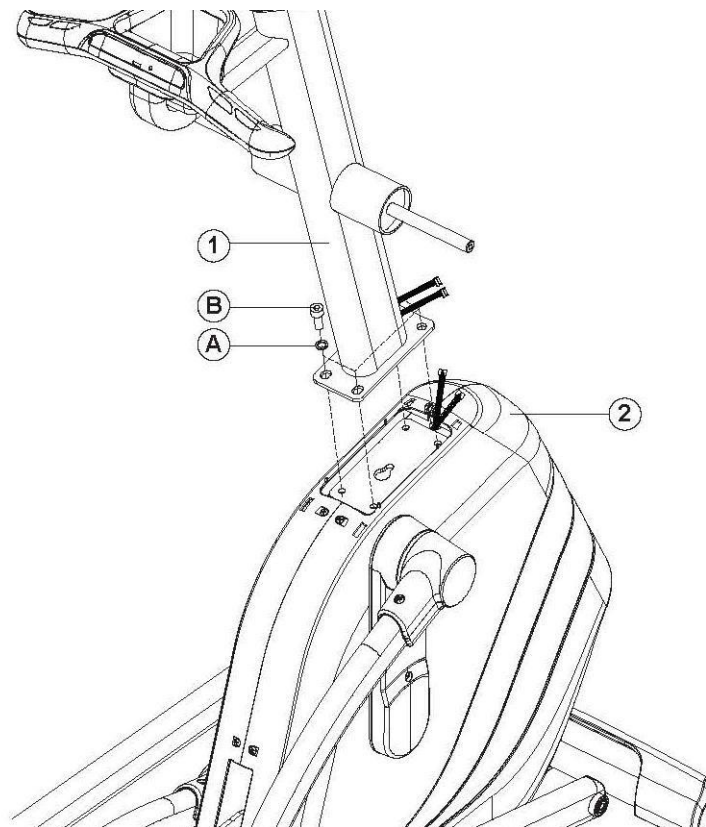
Распаковывайте тренажер там, где собираетесь его установить. Убедитесь, что коробка стоит на ровной поверхности. Рекомендуется использовать защитный коврик под кардиотренажер. **Примечание:**

Во время сборки тренажера на каждом этапе убедитесь, что все болты и гайки на месте и плотно затянуты.

Применение смазочных материалов, например, литиевой смазки, может помочь вам при сборке.

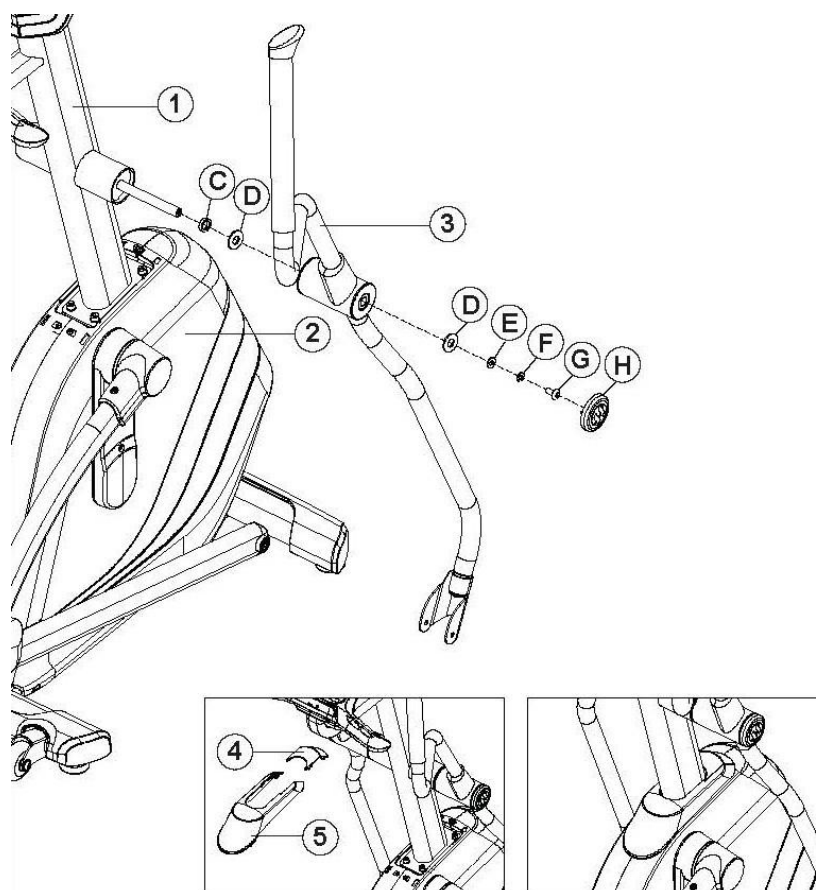
## СБОРКА ТРЕНАЖЕРА

### ШАГ 1



1. Снимите шайбы (A) и винты (B) с основной рамы (2).
2. Аккуратно пропустите кабель консоли через стойку (1) и соедините его с другим кабелем консоли на основной раме (2).
3. Закрепите стойку консоли на основной раме с помощью 4 шайб (A) и 4 винтов (B).

### ШАГ 2



**СБОРОЧНЫЙ КОМПЛЕКТ для шага 2:**

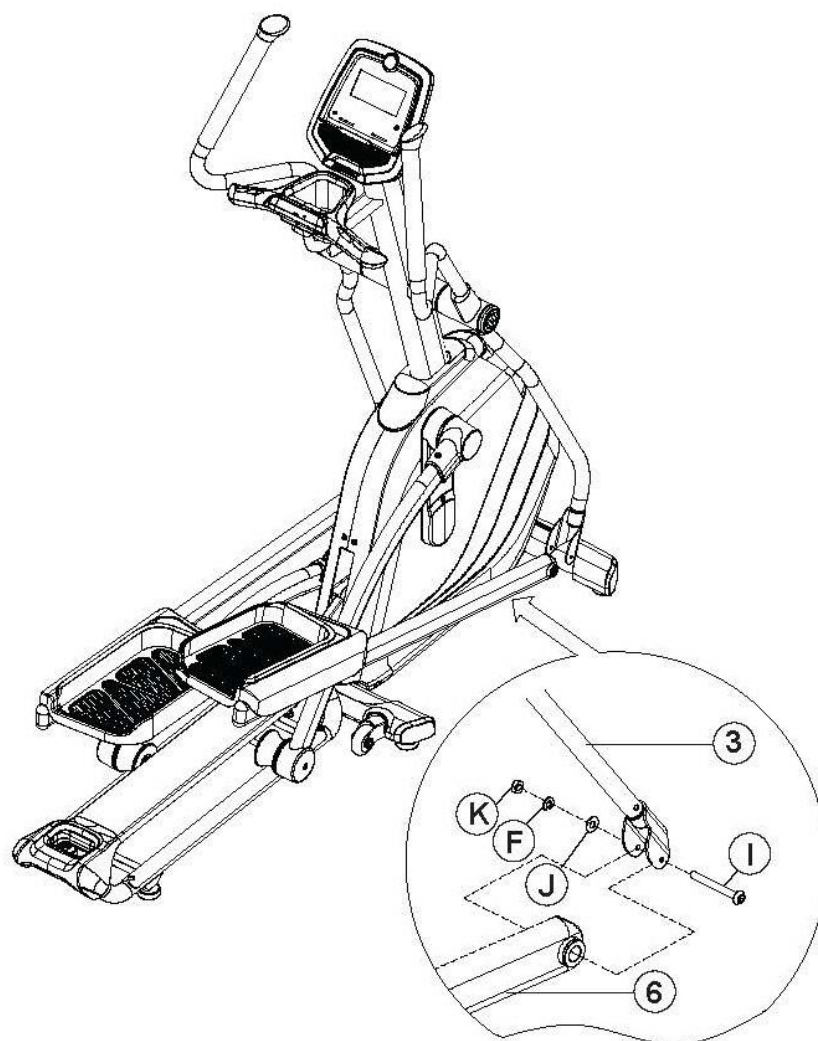
Часть	Тип	Описание	Кол-во
С	Кольцо	Ф16,0*Ф26,2*11,5Т	2
Д	Шайба	Ф16,0*Ф25,0*1,5Т	4
Е	Шайба	Ф8,6*Ф26,0*2,0Т	2
F	Шайба	Ф8,2*Ф15,4*2,0Т	2
G	Винт	M8*1.25P*20L	2
Н	Крышка	--	2

А) Закрепите рычаг (3) на стойке консоли (1), используя 1 кольцо (G), 2 шайбы (D), 1 шайбу (E), 1 шайбу (F), 1 винт (G), 1 крышку (H).

Б) Повторите шаг для противоположной стороны.

В) Закрепите втулки (4,5) на основной раме (2).

**ШАГ 3**



**СБОРОЧНЫЙ КОМПЛЕКТ для шага 3:**

Часть	Тип	Описание	Кол-во
F	Шайба	Φ8,2*Φ15,4*2,0Г	2
I	Винт	M8*1.25P*70L*12L	2
J	Шайба	Φ8,2*Φ20,0*1,5Г	2
K	Гайка	M8*1.25P	2

А) Закрепите раму педали на рычаге (3) с помощью 1 винта (I), 1 шайбы (J), 1 шайбы (F) и 1 гайки (K).

Б) Повторите действие для противоположной стороны.

## ИНСТРУКЦИЯ ПО СКЛАДЫВАНИЮ ТРЕНАЖЕРА

**Чтобы сложить эллиптический тренажер нужно:**

- Держите верхнюю ручку тренажера правой рукой.
- Поднимите защелку вверх, как показано на рисунке.
- Отпустите защелку вниз, чтобы закрепить сложенный тренажер.

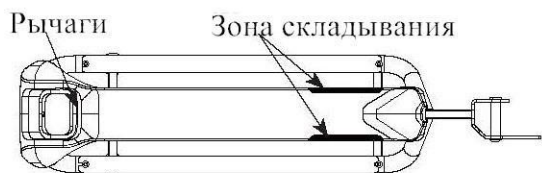


Рис. 1

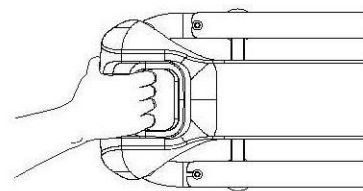


Рис. 4

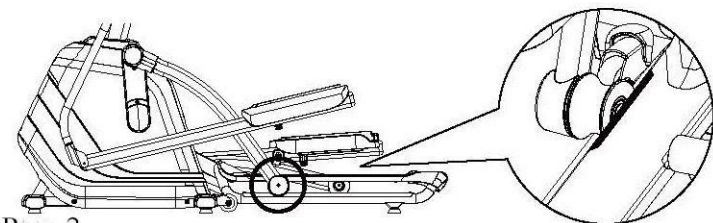


Рис. 2

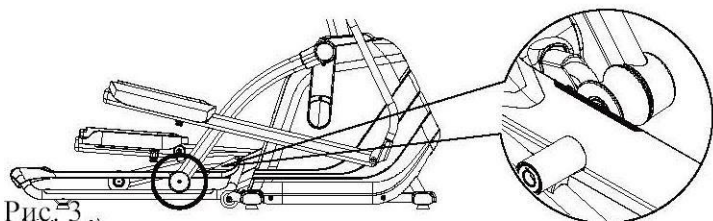


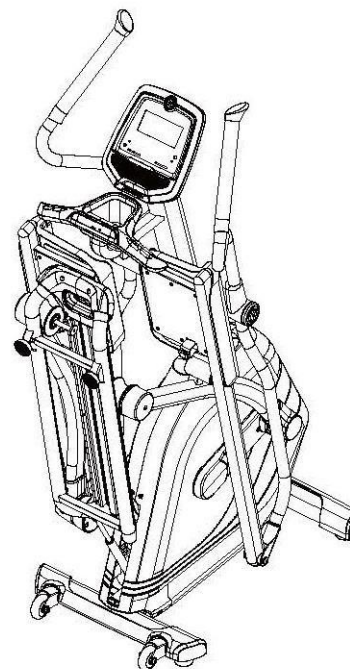
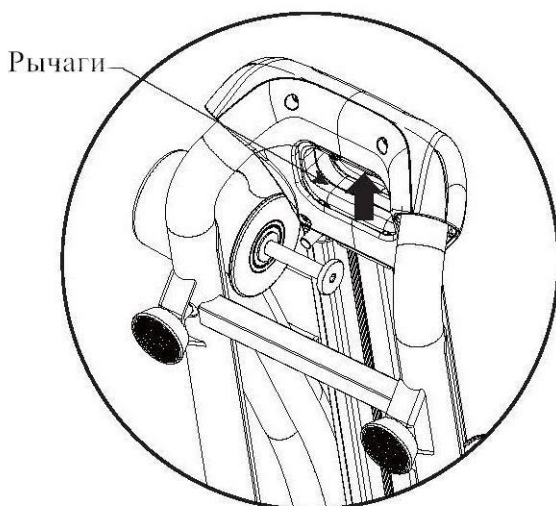
Рис. 3

**Примечание**

*Направляющие имеют плавную систему разрыва. Не нажимайте на них, это может привести к опрокидыванию тренажера.*

**Чтобы разложить эллиптический тренажер нужно:**

- Держите верхнюю ручку тренажера.
- Вытяните направляющие, чтобы они зафиксировались.



**Примечание**

*Для удобства используйте смягчающие подкладки. Они должны быть параллельны друг другу или передние чуть выше задних.*

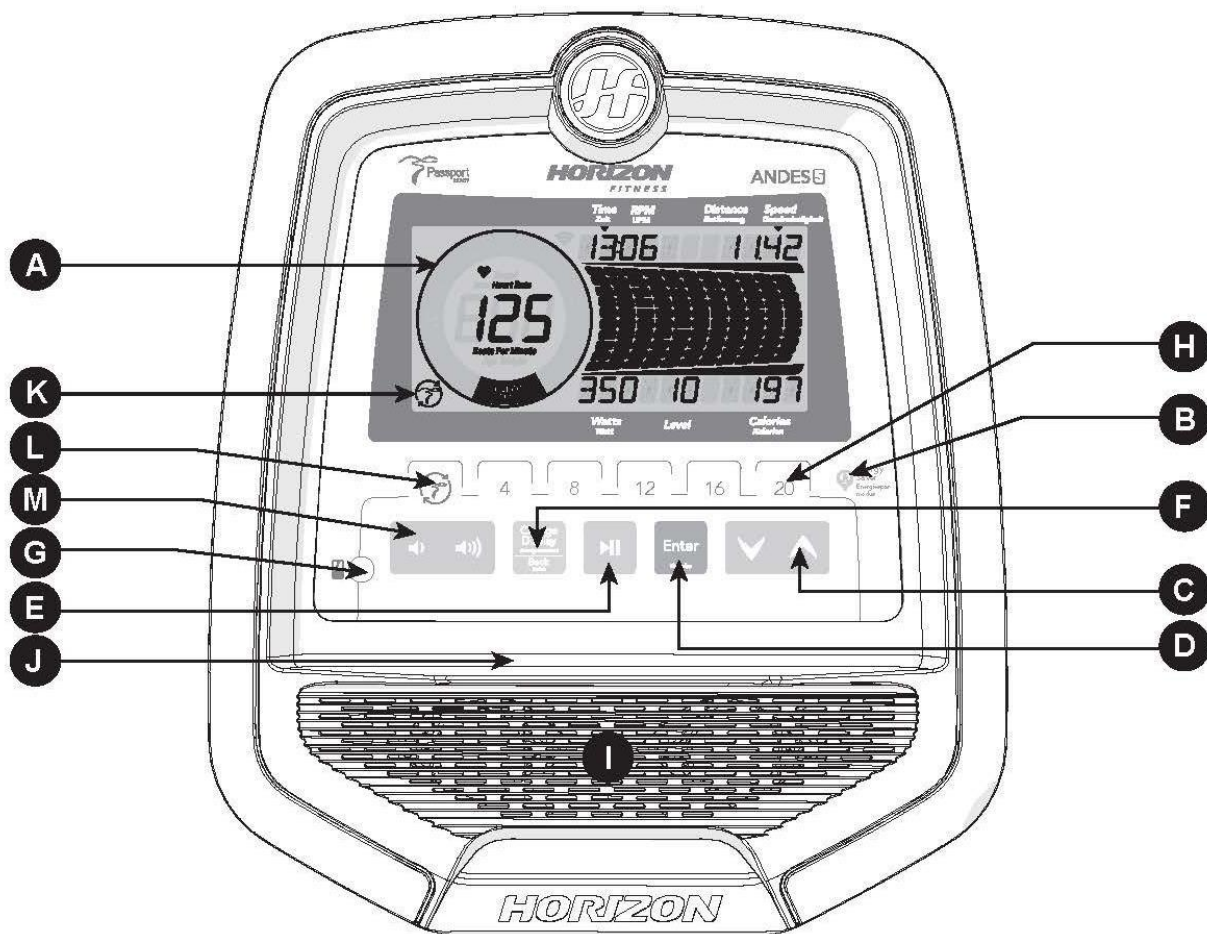
## ПЕРЕМЕЩЕНИЕ ТРЕНАЖЕРА



### **ВНИМАНИЕ**

Эллиптические велотренажеры достаточно тяжелые, поэтому соблюдайте меры предосторожности или используйте стороннюю помощь.

## РАБОТА С КОНСОЛЬЮ ANDES 5



A. **Окна дисплея:** Время (Time), расстояние (Distance), скорость (Speed), обороты в минуту (RPM), уровень сопротивления (Resistance Level), пульс (Heart rate), калории (Calories), ватты (Watts), Активная зона (HR Wheel), профиль сопротивления (Resistance Profile), соединение с Passport.

B. **Режим сохранения энергии:** Для того, чтобы минимизировать потребляемую энергию, тренажер оснащен опцией сохранения энергии в режиме ожидания, если консоль не получает сигнал в течение 15 минут. Нажмите любую кнопку, чтобы вернуться в режим тренировки.

C. **Кнопки навигации:** Выбор программы, изменение настроек консоли, изменение уровня сопротивления во время тренировки.

D. **Кнопка Enter:** Подтверждение настроек или профиля пользователя. E. **Кнопка Старт/Стоп:** Начало тренировки, пауза, удержание кнопки в течение 3 секунд приведет к сбросу параметров.

F. **Кнопка смены дисплея/возврат**

G. **Аудио разъем**

H. **Кнопка изменения уровня сопротивления**

I. **Динамики**

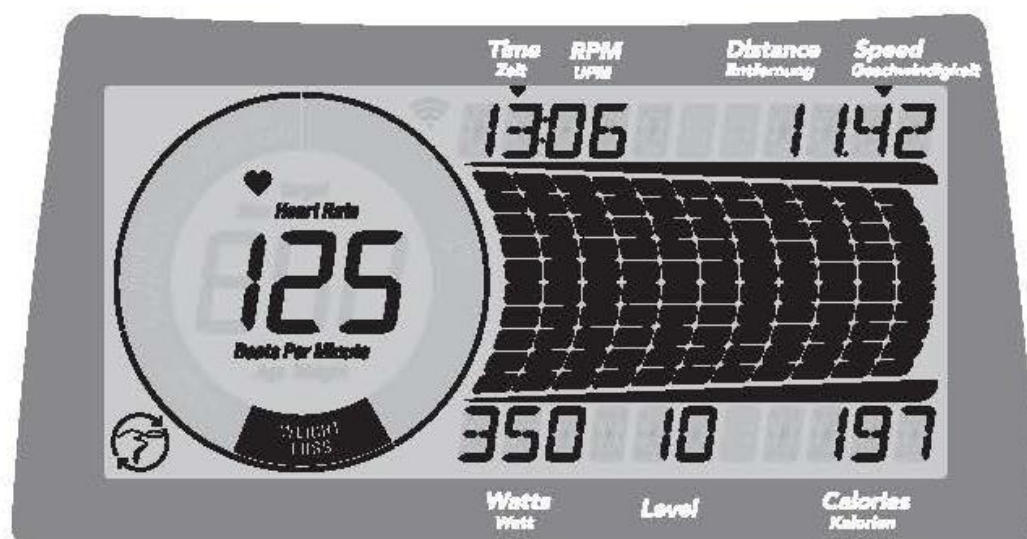
J. **Подставка**

K. **Passport:** иконка появляется, если имеется соединение с роутером Passport.

L. **Кнопки быстрого управления Passport**

M. **Звук**

## ОКНА ДИСПЛЕЯ Andes 5



- **TIME/ВРЕМЯ:** мин:сек □
  - **RPM/ОБОРОТЫ В МИНУТУ**
  - **DISTANCE/ДИСТАНЦИЯ:** км, пройденное расстояние
  - **SPEED/СКОРОСТЬ:** км/ч
  - **WATTS/ВАТТЫ:** мощность тренировки □ **LEVEL/УРОВЕНЬ:** сложность тренировки
  - **CALORIES/КАЛОРИИ:** количество сожженных калорий □ **HEART RATE/ПУЛЬС** □ **MAXIMUM HEART RATE/МАКСИМАЛЬНЫЙ ПУЛЬС** =  $0,85 * (220 - \text{возраст})$
  - **HEART RATE WHEEL/АКТИВНАЯ ЗОНА:** отображается активная зона тренировки. Вы сможете контролировать достижение Ваших целей: WARM UP 0-60% от макс. пульса  
WEIGHT LOSS 60-70% от макс. пульса  
IMPROVE FITNESS 70-80% от макс. пульса  
IMPROVE PERFORMANCE 80-90% от макс. пульса  
MAXIMUM PERFORMANCE 90-100% от макс. пульса
- Подключение роутера PASSPORT

### БЫСТРЫЙ СТАРТ

1. Убедитесь, что тренажер подключен к сети;
2. Нажмите кнопку START/STOP для начала тренировки в ручном режиме (MANUAL);
3. Используйте кнопки-стрелки для регулирования уровня сопротивления во время тренировки.

### НАЧАЛО ТРЕНИРОВКИ

1. Убедитесь, что тренажер подключен к сети;
2. Выберите Guest (Гость)/User1 (Пользователь 1)/User2 (Пользователь 2)/ User3 (Пользователь 3)/ User4 (Пользователь 4);
3. Установите вес (Weight) пользователя;
4. Установите возраст (Age) пользователя;
5. Выберите программу;

6. Выберите пол (Gender) пользователя (необходим только для программы Fit-test);
7. Произведите необходимые настройки программы;
8. Нажмите кнопку Start/Stop для начала тренировки.

Для User/User2/ User3/ User4 программы сохранит настройки.

## **ПРОГРАММЫ**

10 предустановленных программ - Manual (Ручное управление)/ Intervals (Интервалы)/ Game (Игра)/ Weight Loss (Снижение веса)/ Rolling (Качели)/ Reverse Train (Восстановительная )/ Random (Случайная)/ Constant Watts (Постоянные ватты)/ THR Zone (Целевой пульс)/ Custom (Пользователь)

## **ПРОФИЛИ ПРОГРАММ**

### **MANUAL (РУЧНОЕ УПРАВЛЕНИЕ)**

Выберете MANUAL и нажмите кнопку START для начала тренировки.

### **GAME (ИГРА)**

Эта разминка напоминает игру в гонки. Чтобы управлять автомобилем, вам необходимо крутить педали быстрее/медленнее. Старайтесь избегать препятствий и продолжать путь. Будьте осторожны, ведь у вас только 11 шансов достичь цели.

### **WEIGHT LOSS (СНИЖЕНИЕ ВЕСА)**

Программа позволяет вам снизить массу тела посредством изменения уровня сопротивления и поддержания организма в его целевой зоне. 16 уровней сложности.

### **ROLLINGS (КАЧЕЛИ)**

Постепенное увеличение/уменьшение уровня сопротивления позволяет контролировать частоту сердечных сокращений.

### **REVERSE TRAIN (ВОССТАНОВИТЕЛЬНАЯ)**

Программа направлена на тренировку мышечной массы. Изменение уровня сопротивления во время тренировки при реверсивном движении.

### **RANDOM (СЛУЧАЙНАЯ)**

### **CONSTANT WATTS (ПОСТОЯННЫЕ ВАТТЫ)**

Программа автоматически изменяет уровень сопротивления.

- Выберите программу Constant Watts. Нажмите Enter для подтверждения.
- Установите время (Time) ▲▼ кнопками , нажмите Enter для подтверждения. □ Установите ▲▼ ватты (Watts) кнопками , нажмите Enter для подтверждения/
- Нажмите Start для начала тренировки.

### **THR ZONE (ЦЕЛЕВАЯ ЗОНА ПУЛЬСА)**

*Примечание: используйте телеметрический передатчик пульса.*

- Выберите программу THR Zone. Нажмите Enter для подтверждения.

- Установите время (Time) кнопками ▲▼, нажмите Enter для подтверждения.
- Установите целевой пульс (Heart rate, по умолчанию 80 ударов в минуту) кнопками ▲▼, нажмите Enter для подтверждения/
- Нажмите Start для начала тренировки.

### CUSTOM (ПОЛЬЗОВАТЕЛЬ)

Пользовательская программ, время по умолчанию – 15 минут.

- Введите ваши данные.
- Установите уровень сложности каждого интервала кнопками ▲▼, нажмите Enter для подтверждения. Всего интервалов 15.
- Нажмите Start для начала тренировки

### КОНТАКТНЫЕ ДАТЧИКИ ПУЛЬСА

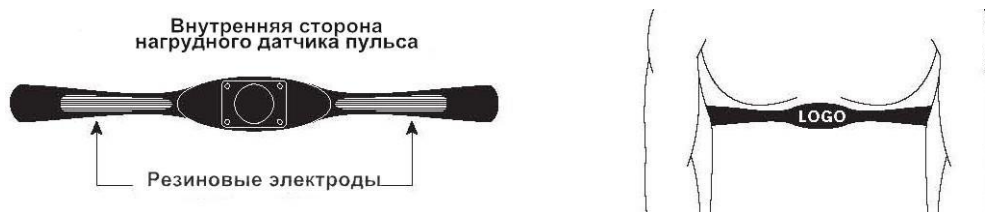
Обхватите руками запястья. Ладони должны находиться на датчиках пульса. В течение 1520 секунд датчик измерит последние 5 ударов пульса. Не сжимайте датчики плотно, так как в этом случае может повыситься артериальное давление. Убедитесь, что ладони расположены на пластинах пульсомера, а не на запястьях, во избежание получения неправильных данных.

### ТЕЛЕМЕТРИЧЕСКИЙ ДАТЧИК ПУЛЬСА

Вы можете измерять уровень пульса с помощью беспроводного телеметрического датчика пульса, значение которого будет отображено на дисплее консоли.

Прежде чем закрепить датчик на груди, смочите резиновые электроды водой. Установите датчик на груди. Как показано на рисунке, логотип должен быть «от себя».

*Примечание: телеметрический датчик должен быть плотно и правильно закреплен на груди для того, чтобы считывать более точный и правильные данные. Если датчик расположен неправильно. Вы может получить некорректную информацию.*



### СИНХРОНИЗАЦИЯ ДАННЫХ С БЕГОВОЙ ДОРОЖКИ НА PASSPORT™

- 1) Используйте кнопки навигации на роутере, чтобы пролистать иконки и сделать выбор.
- 2) Следуйте инструкциям на экране,



нажмите и удержите кнопки наклон вверх и стоп (incline up и stop) на консоли.

- 3) Как только процесс синхронизации успешно завершен, информация с консоли беговой дорожки будет поступать на роутер.
- 4) Появится сообщение об успешном либо неуспешном завершении синхронизации.

***Примечание:** Используйте инструкцию по эксплуатации роутера Passport для более подробной информации.*

## **Регистрация кросс-брендового мастер-аккаунта xID и подключение оборудования к сети Wi-Fi.**

xID - это опция на базе облачных технологий, которая дает возможность создать свой универсальный личный кабинет и в дальнейшем использовать его в любой точке мира, где стоит оборудование, поддерживающее xID. Данная технология позволяет пользователю сохранять, и делиться результатами тренировки, используя приложение Via Fit. Приложение Via Fit для мобильных устройств на базе iOS и Android доступно для скачивания в App Store и Google Play соответственно. В память консоли может быть внесено до четырех разных пользовательских профилей.

### **Шаг 1. Регистрация xID.**

На сайте [www.viafitness.com](http://www.viafitness.com) необходимо кликнуть по CONNECT YOUR EQUIPMENT.

После этого, кликнуть Yes, если используется сенсорный дисплей и No при использовании компьютера.


В том случае, если у Вас уже есть xID, введите его значение в соответствующее поле, подтвердите четырехзначным паролем, и кликните Sign in now.

Для создания нового xID необходимо:

1. ввести 10 – 14-значное цифровое значение. Для удобства советуем Вам использовать номер Вашего телефона, это будет логин для Вашего личного кабинета и входа в Via Fit; придумайте и введите четырехзначный цифровой пароль;

2. заполнить информацию о профиле для завершения регистрации. Необходимо будет указать адрес e-mail, который не связан ни с какими другими xID. Проверьте свой e-mail ящик и выполните указания в письме для подтверждения учетной записи.


### **Шаг 2. Активация оборудования.**

1. Стрелками на консоли тренажера выбрать Edit a user;
2. Зажать на 3-5 секунд кнопку  на консоли;
3. Установить стрелками часовой пояс (перечень указан в конце инструкции и на сайте [www.viafitness.com](http://www.viafitness.com). Для России значение - 57). После установки часового пояса нажмите Enter, после чего на консоли появится сообщение ACTIVATED.

### **Шаг 3. Соединение оборудования с Wi-Fi.**

**ВАЖНО!** Необходимо использовать компьютер, планшет или мобильный телефон, имеющий доступ в Интернет.

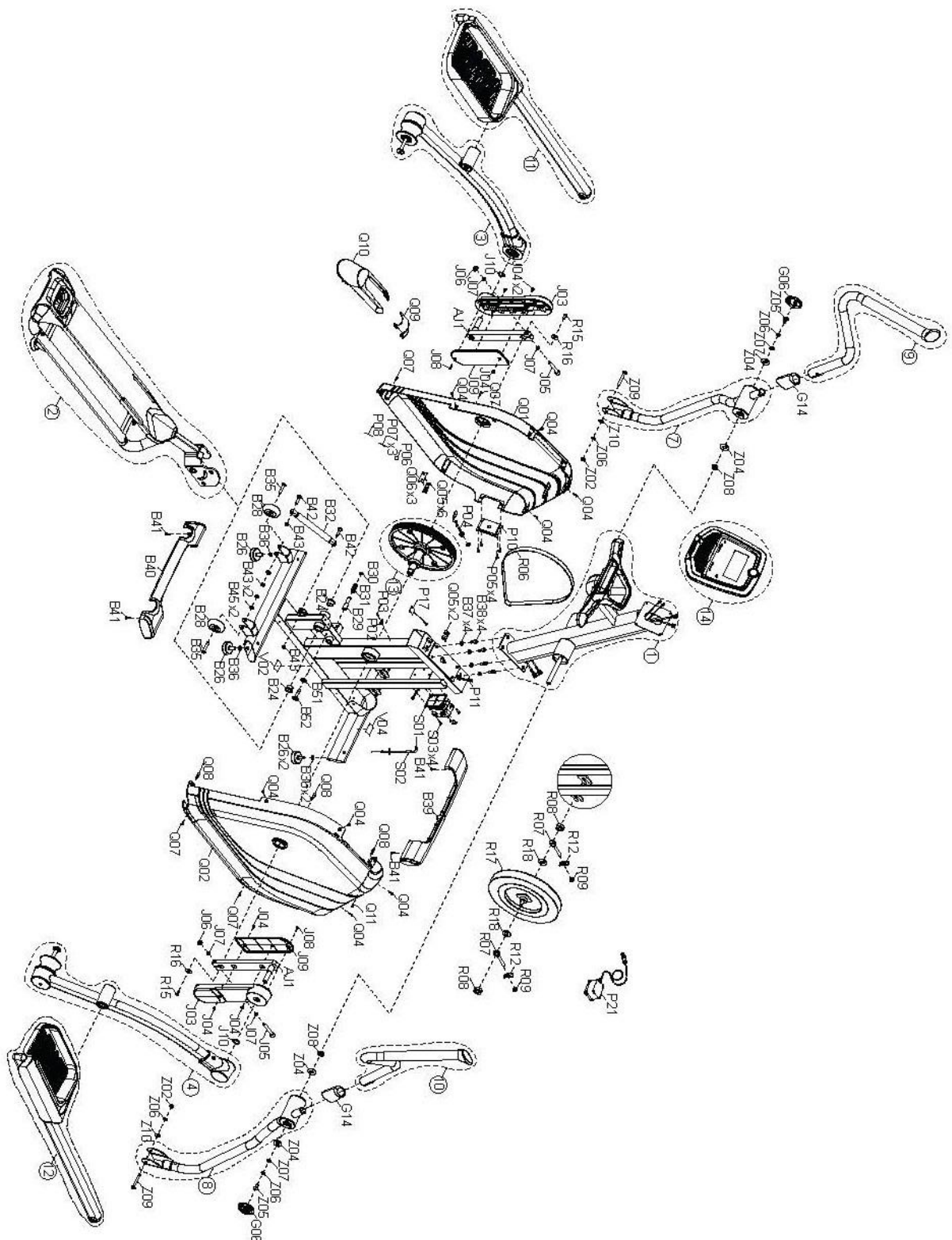
Для подключения тренажера к выбранной сети Wi-Fi необходимо произвести следующий алгоритм действий:

1. На компьютере или мобильном устройстве необходимо зайти в меню доступных Wi-Fi сетей;
2. В списке доступных сетей выбрать сеть “Via Fit” и подключиться к ней;
3. После выполнения предыдущего пункта, открыть браузер либо через компьютер, либо на мобильном устройстве и ввести в адресной строке 10.10.100.254;
4. В открывшемся окне выбрать Вашу сеть Wi-Fi (офисная или домашняя), которая используется в качестве основной для подключения устройств к сети Интернет;
5. После выполнения всех пунктов иконка  на консоли должна перестать мигать и начать гореть постоянно;
6. Обновить профиль, используя стрелки на консоли;
7. Выбрать, используя стрелки, одного из пользователей, выбор подтвердить нажатием клавиши «Enter»
8. Ввести на консоли свой xID, используя стрелки и Enter, после ввода xID аналогичным образом ввести пароль доступа к учетной записи xID, подтвердить ввод нажатием клавиши «Enter».

Вы подключены и готовы к использованию Via Fit!

P.S. В карточке товара на сайте [www.neotren.ru](http://www.neotren.ru) также доступно наглядное видео-пособие по подключению.

## **ТРЕНАЖЕР В РАЗОБРАННОМ ВИДЕ**



## ТЕХНИЧЕСКИЕ ХАРАКТЕРИСТИКИ ANDES 5

Рама	усиленная
Система нагружения	электромагнитная

Кол-во уровней нагрузки	20
Маховик	24 кг. (инерционный вес)
Педальный узел	изменяемые оси ErgoFlow™
Педали	антискользящие увеличенного размера
Расстояние между педалями	56 мм. (супермалый Q-Фактор E.S.Q.F.™)
Длина шага	510 мм.
Наклон	нет
Измерение пульса	сенсорные датчики, Polar приемник
Консоль	5,5 - ти дюймовый, многофункциональный, черно-белый LCD дисплей
Показания консоли	профиль, время, дистанция, калории, скорость, уровень нагрузки, пульс, Ватты, график нагрузки
Кол-во программ	12 (в т.ч. пульсозависимые)
Спецификации программ	ручной режим, интервалы, "игры", снижение веса, "качели", произвольная, восстановительная, 1 Ватт-фиксированная, 2 пульсозависимые, работа на силу, 1 пользовательская
Статистика тренировок	есть
Специальные программные возможности	облачный сервис VIAFIT
Мультимедиа	динамики объемного звучания Sonic Surround, виртуальный ландшафт Passport™ Ready
Интеграция	Audio IN (mini-jack 3.5 mm), WI-FI
Интернет	нет
Многоязычный интерфейс	нет
Вентилятор	нет
Транспортировочные ролики	есть
Компенсаторы неровностей пола	есть
Складывание	Folding SixStar Front-drive™
Размер в сложенном виде (Д*Ш*В)	102*67*171 см.
Размер в рабочем состоянии (Д*Ш*В)	173*67*171 см.
Вес нетто	79,5 кг.
Макс. вес пользователя	136 кг.
Питание	сеть 220 Вольт
Энергосбережение	есть
Гарантия	3 года
Производитель	Johnson Health Tech, США
Страна изготовления	Тайвань

**ВНИМАНИЕ!**

ТРЕНАЖЕР ПРЕДНАЗНАЧЕН ДЛЯ ДОМАШНЕГО ИСПОЛЬЗОВАНИЯ